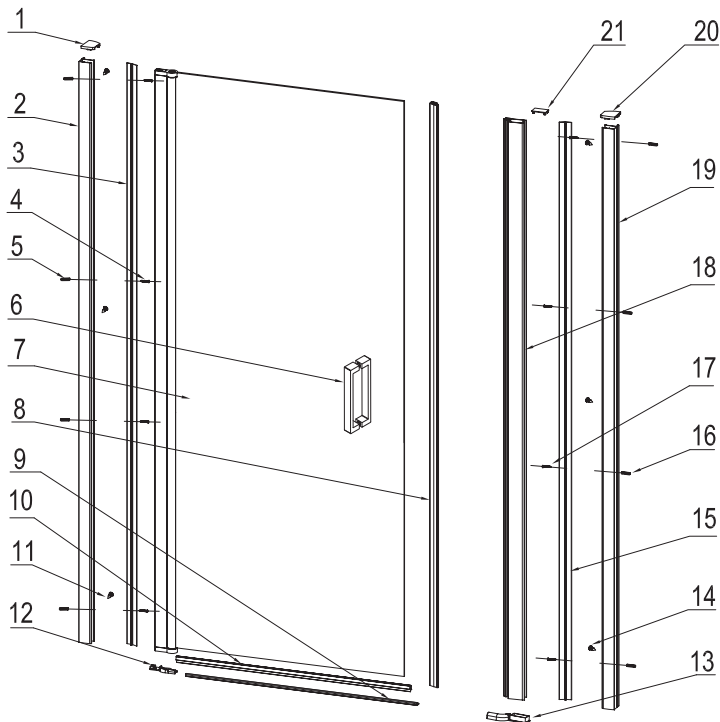
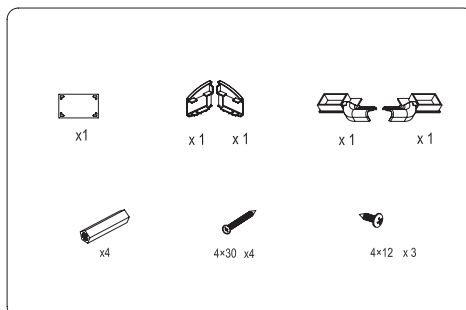
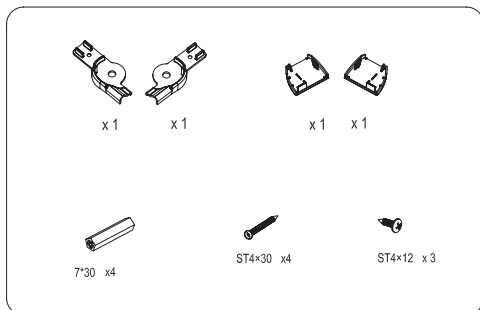
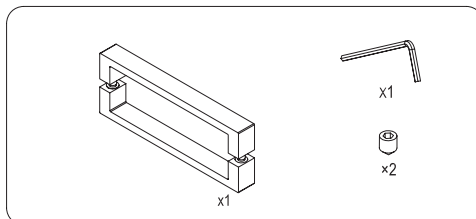


## INSTRUKCJA MONTAŻU DRZWI PRYSZNICOWYCH NEGRA

Przed przystąpieniem do montażu przeczytaj uważnie instrukcję oraz sprawdź zestaw pod kątem kompletności i ewentualnych uszkodzeń. W razie problemów prosimy skontaktować się ze sprzedawcą.



Lp.	Element	Ilość	Lp.	Element	Ilość
1	Zasłepka	2	13	Zasłepki listwy ozd.	2
2	Profil przyścienny	1	14	Wkręty 4x12	3
3	Listwa maskująca	1	15	Zasłepka	1
4	Wkręty 4x30	4	16	Kołki	4
5	Kołki	4	17	Wkręty 4x30	4
6	Uchwyt	1	18	Profil magnetyczny	1
7	Skrzydło drzwi	1	19	Profil przyścienny	1
8	Uszczelka magn.	1	20	Zasłepka	2
9	Listwa ozdobna	1	21	Zasłepka	1
10	Dolna uszczelka	1			
11	Wkręty 4x12	3			
12	Zasłepki listwy ozd.	2			

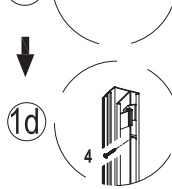
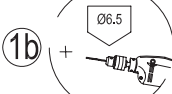
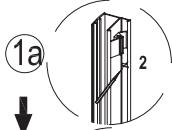


### NARZĘDZIA:

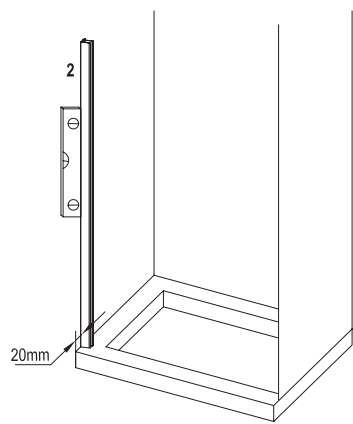
- wiertło 7mm
- wiertło 3,2mm
- wiertarka
- silikon
- otówek
- wkrętak
- poziomnica

### WAŻNE:

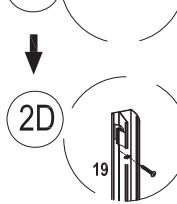
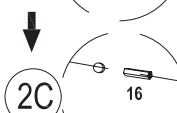
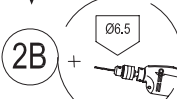
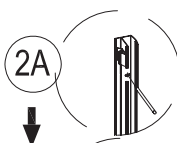
1. Przed montażem upewnij się, że brodzik jest prawidłowo wypoziomowany
2. Zadbaj, aby powierzchnie przylegania kabiny do ścian, brodzika lub podłogi były właściwie uszczelnione



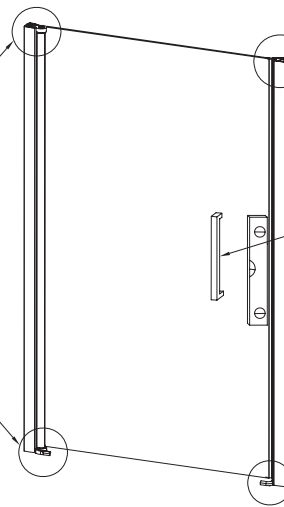
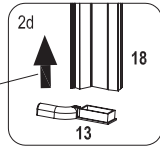
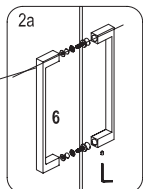
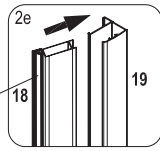
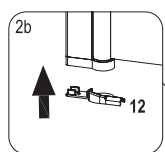
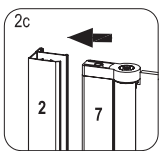
A



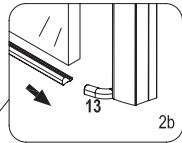
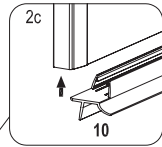
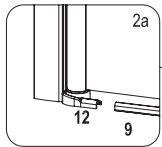
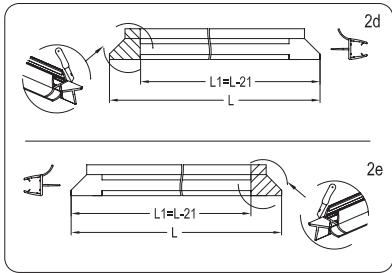
1



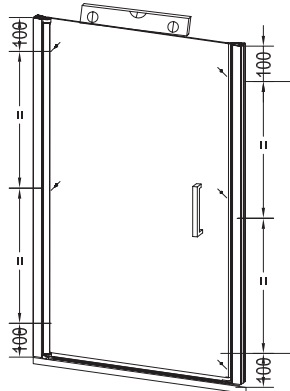
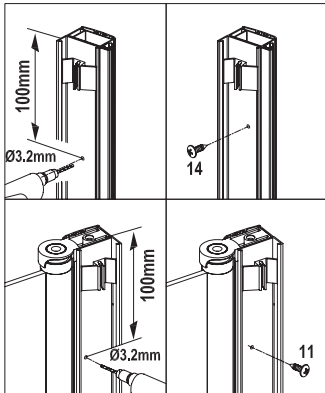
A



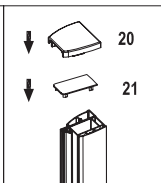
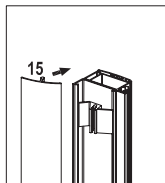
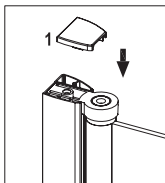
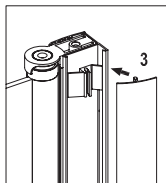
2



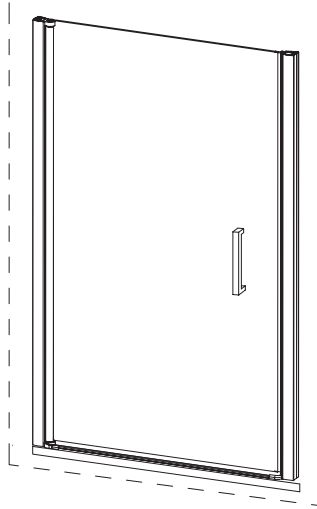
3



4



5



6