

NEW TRENDY Sp. z o.o.
ul. Kielecka 90 26-600 Radom

serwis@newtrendy.pl
tel/fax 67 262 12 66

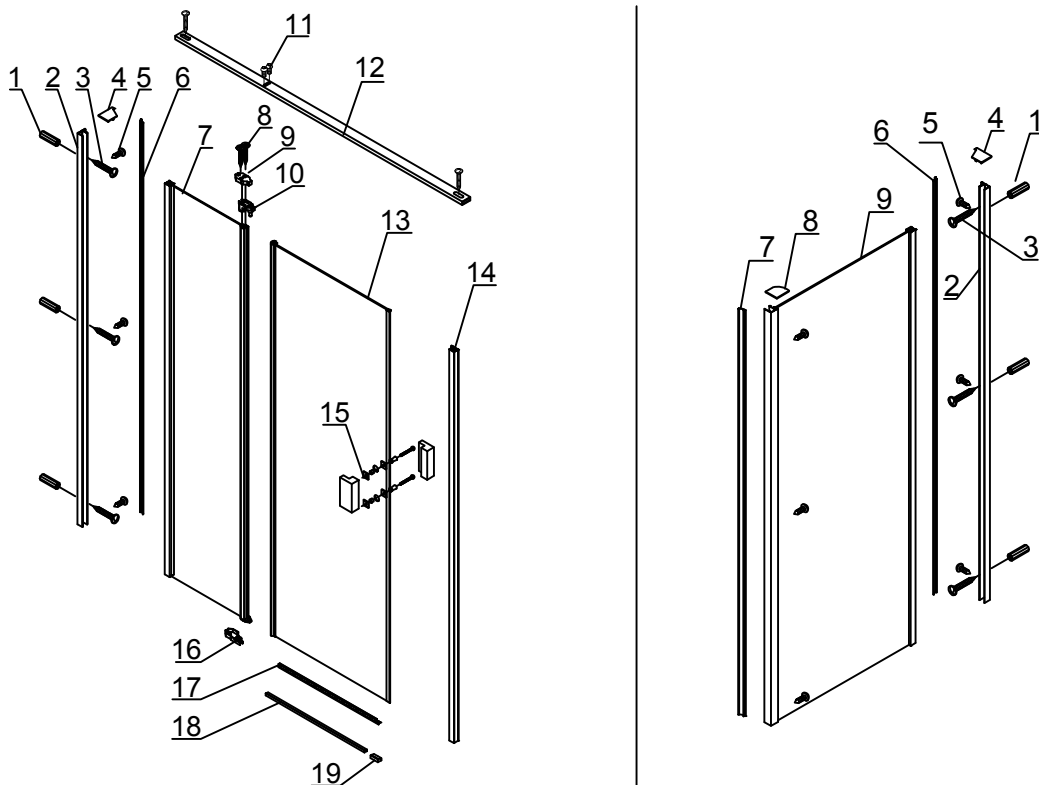


**NEW
TRENDY**

INSTRUKCJA MONTAŻU KABINY PRYSZNICOWEJ PERFECTA

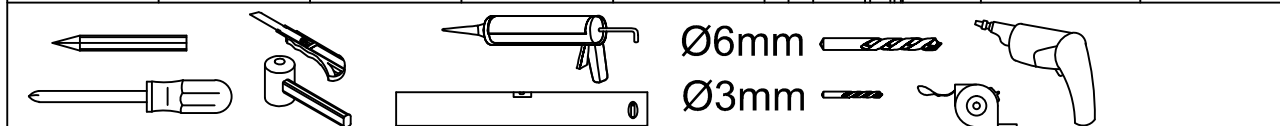
Przed przystąpieniem do montażu przeczytaj uważnie instrukcję oraz sprawdź zestaw pod kątem kompletności i ewentualnych uszkodzeń. W razie problemów prosimy skontaktować się ze sprzedawcą.

LISTA CZĘŚCI

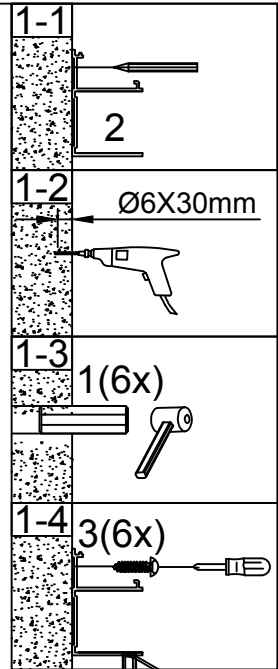
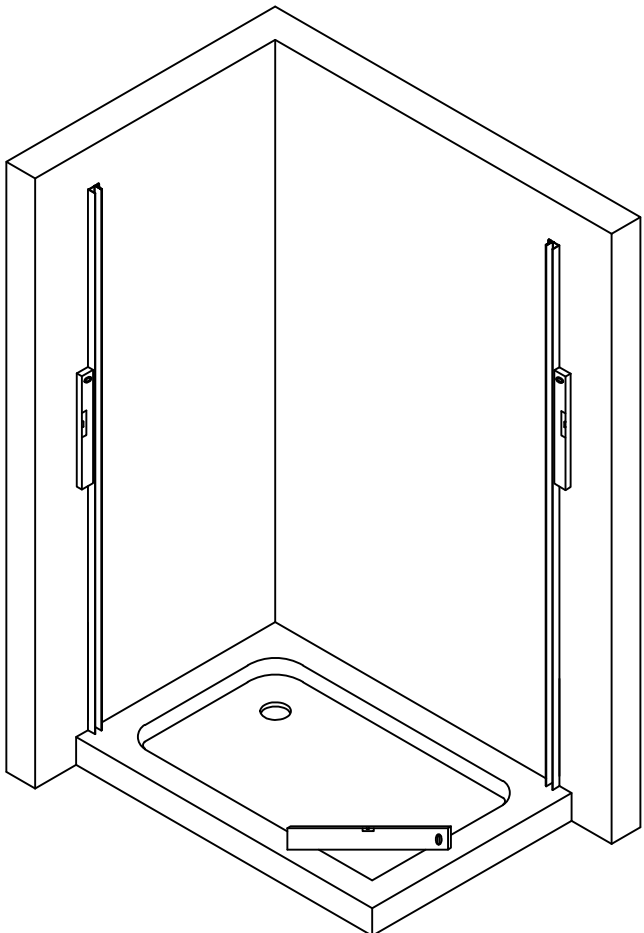


1 3X 	2 1X 	3 ST4X30 5X 	4 L 1X 	5 ST4X12 3X
6 1X 	7 1X 	8 ST3.5X30 2X 	9 1X 	10 1X
11 M6X10 2X 	12 1X 	13 1X 	14 1X 	15 1X
16 L R 2X 	17 1X 	18 1X 	19 L R 2X 	

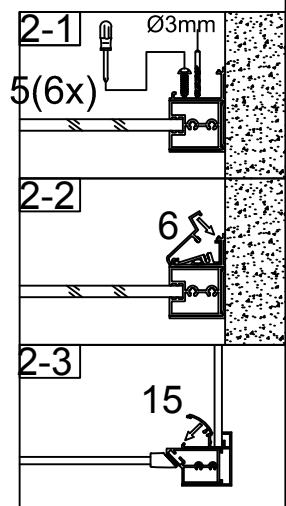
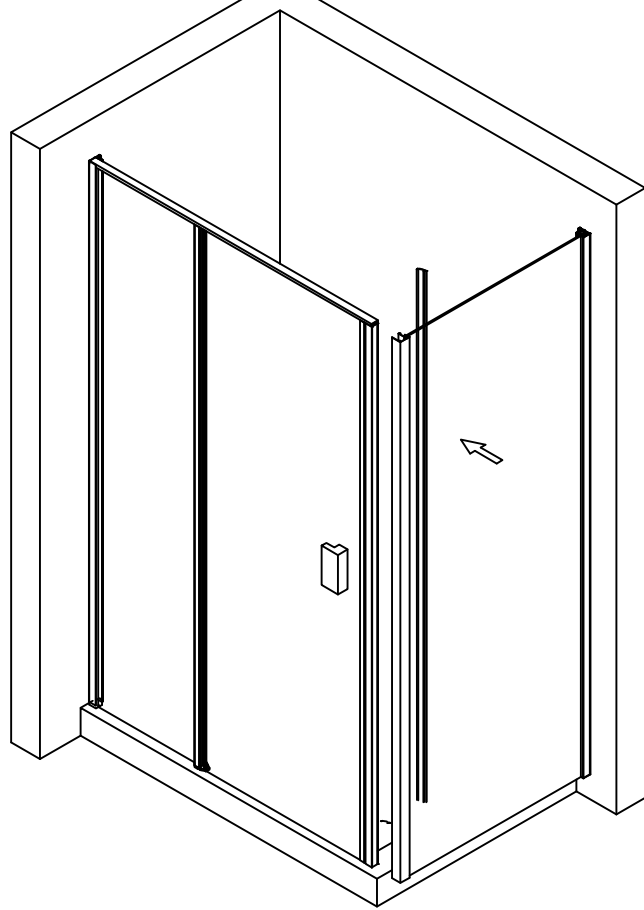
1 6X 	2 1X 	3 ST4X30 3X
4 L R 1X 	5 ST4X12 5X 	6 1X
7 1X 	8 L R 1X 	9 1X

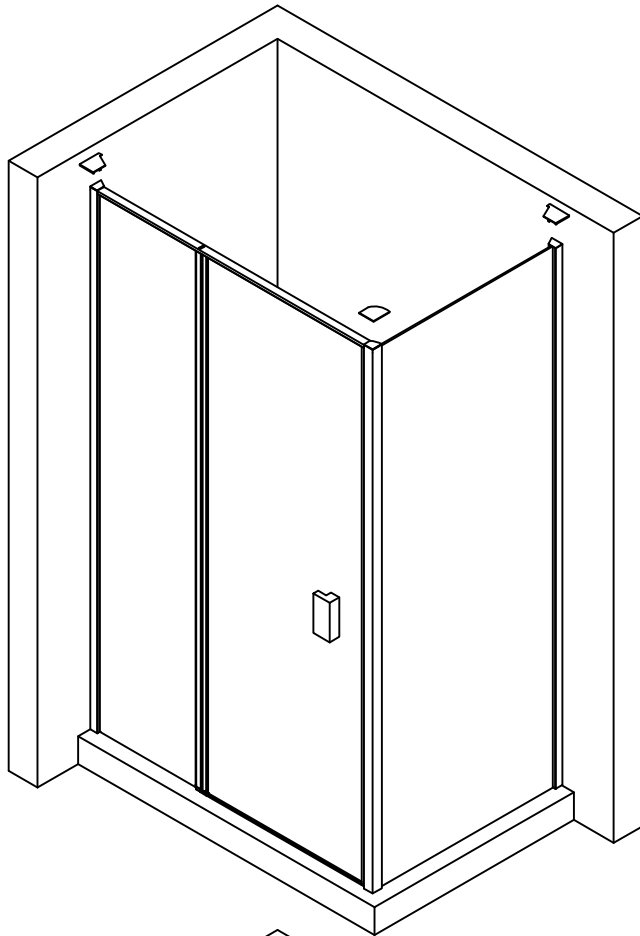


1

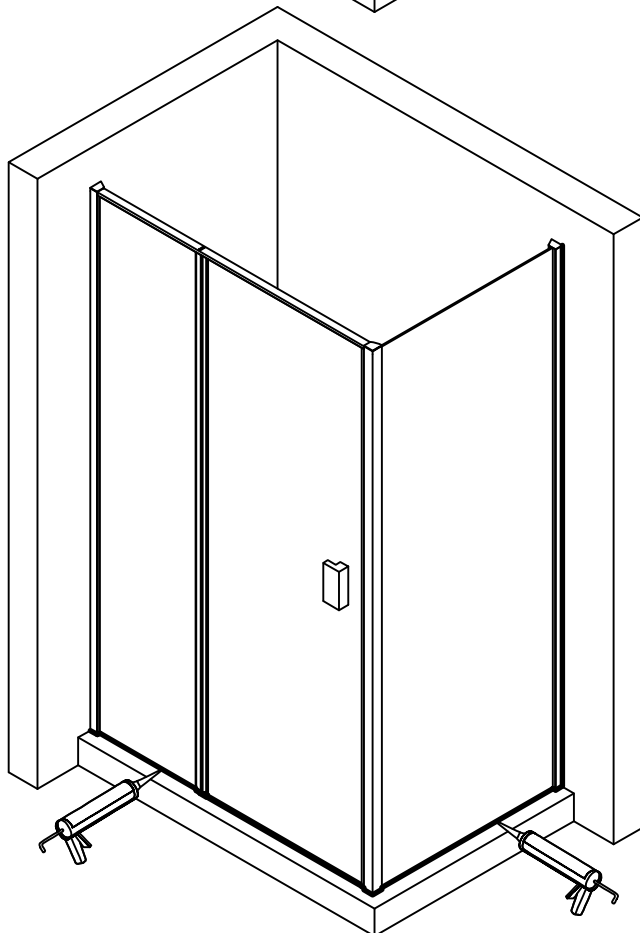
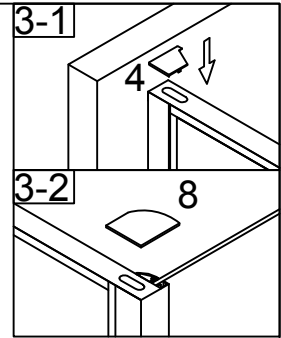


2





3



4



Prosimy o czyszczenie aluminiowych powierzchni kabiny oraz szyb miękką szmatką używając łagodnych środków czyszczących. W celu zapewnienia prawidłowego działania rolek należy je raz w miesiącu zabezpieczyć wazeliną sanitarną. Stosowanie środków nie zalecanych przez producenta i niewłaściwa konserwacja rolek może narazić Państwa na utratę gwarancji.

ŻYCZYMY PRZYJEMNEGO UŻYTKOWANIA NASZEGO PRODUKTU.