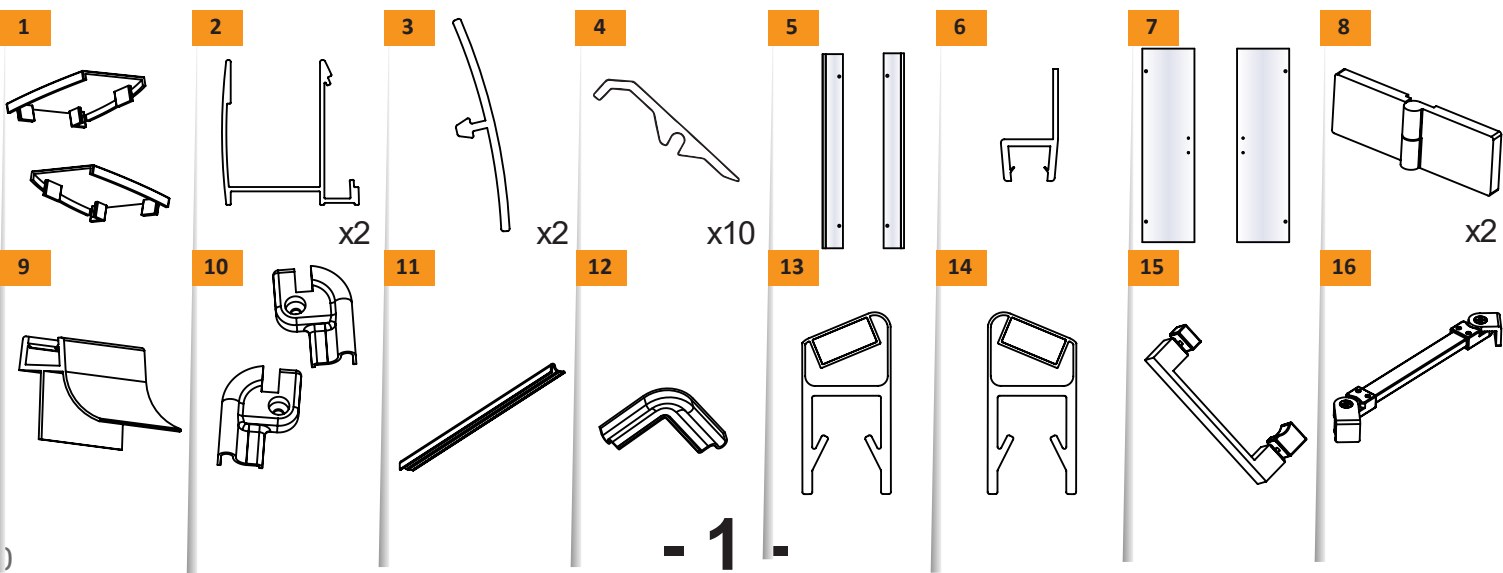
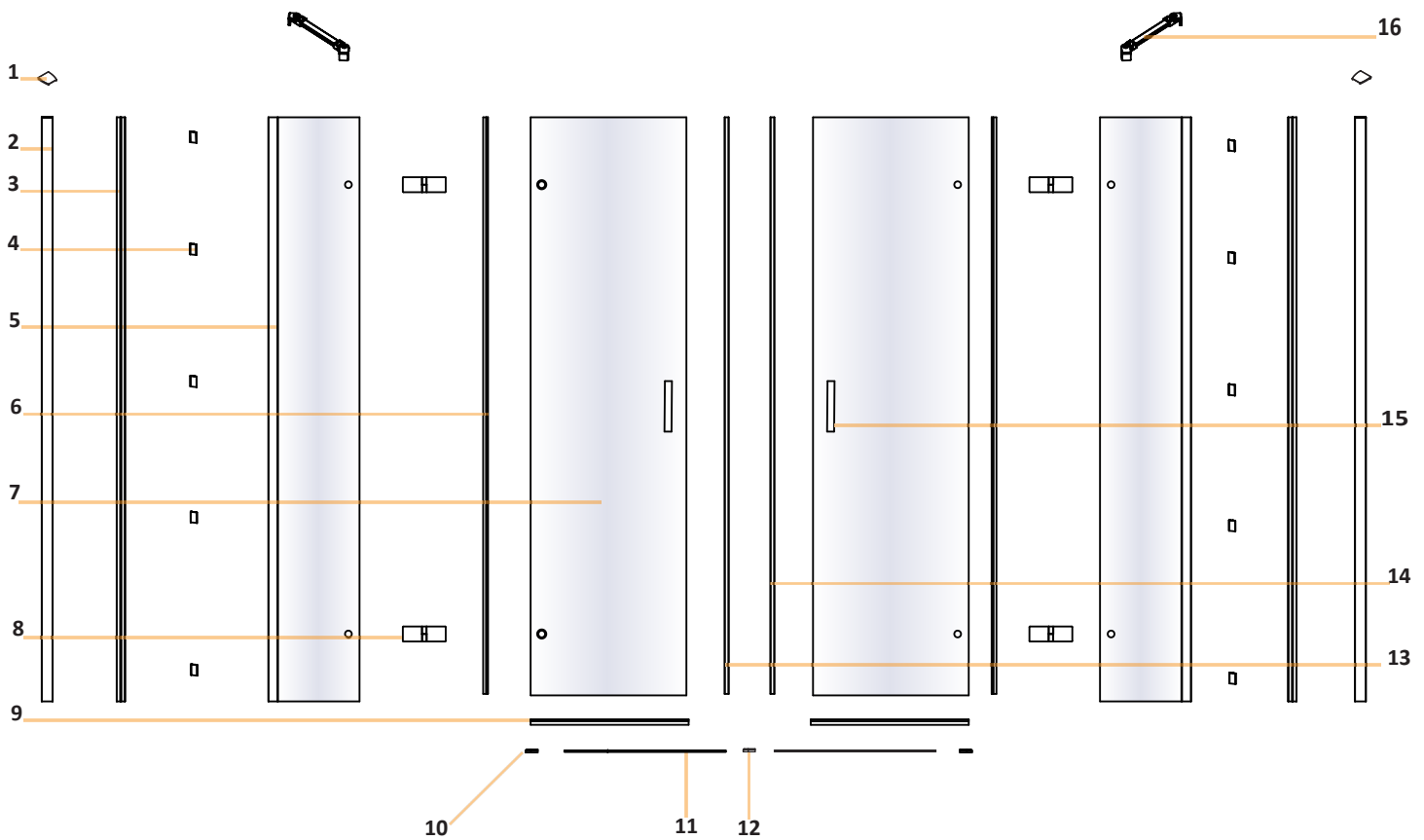
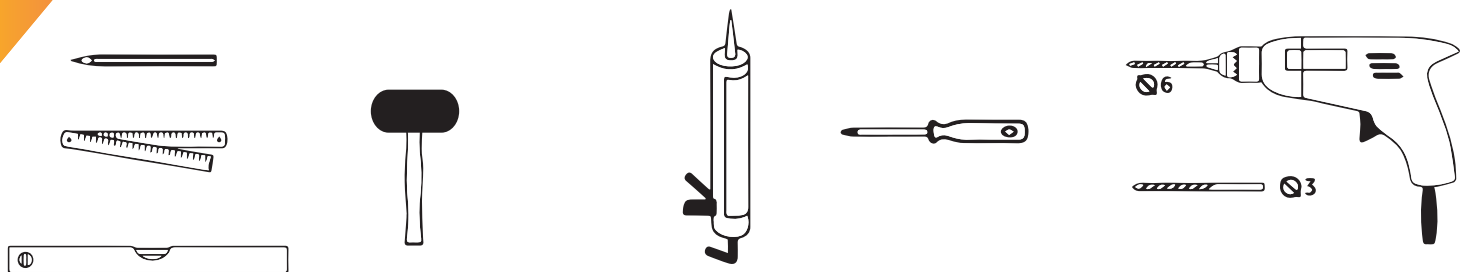


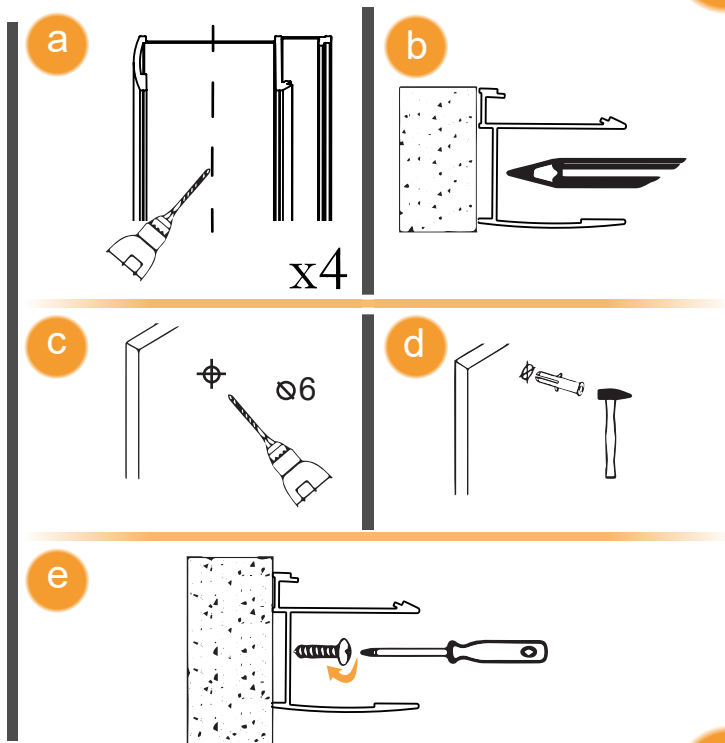
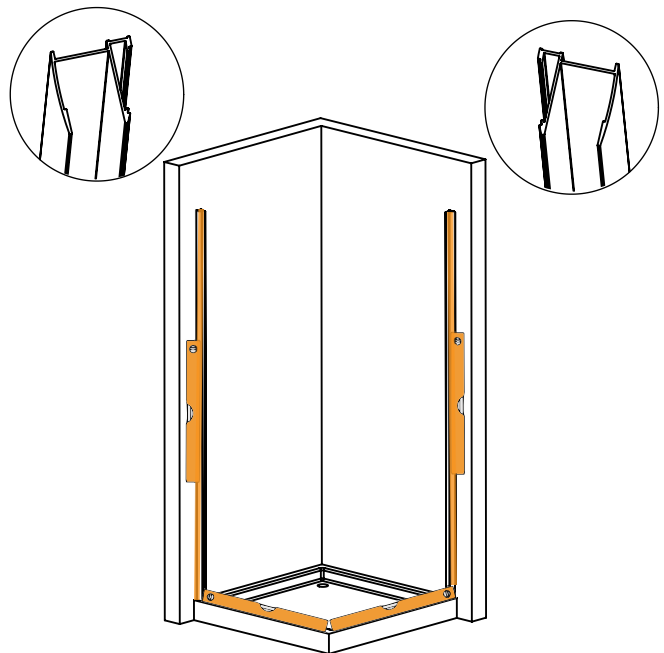


NEW RENOMA



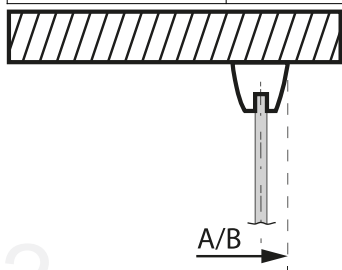
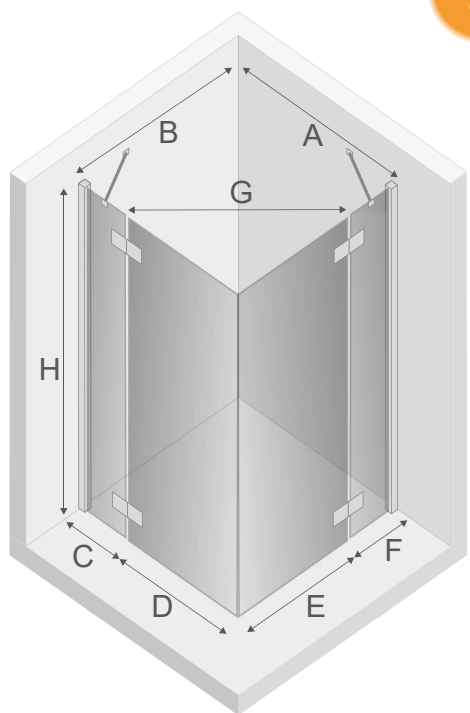


1



2

		A	B	C	D	E	F	G	H
D-0103A/D-0107A	80x80x195	79-80,5	79-80,5	24,5	53	53	24,5	75	195
D-0103A/D-0108A	80x90x195	79-80,5	89-90,5	24,5	53	53	34,5	75	195
D-0103A/D-0109A	80x100x195	79-80,5	99-100,5	24,5	53	63	34,5	82	195
D-0103A/D-0110A	80x120x195	79-80,5	119-120,5	24,5	53	63	54,5	82	195
D-0104A/D-0107A	90x80x195	89-90,5	79-80,5	34,5	53	53	24,5	75	195
D-0104A/D-0108A	90x90x195	89-90,5	89-90,5	34,5	53	53	34,5	75	195
D-0104A/D-0109A	90x100x195	89-90,5	99-100,5	34,5	53	63	34,5	82	195
D-0104A/D-0110A	90x120x195	89-90,5	119-120,5	34,5	53	63	54,5	82	195
D-0105A/D-0107A	100x80x195	99-100,5	79-80,5	34,5	63	53	24,5	82	195
D-0105A/D-0108A	100x90x195	99-100,5	89-90,5	34,5	63	53	34,5	82	195
D-0105A/D-0109A	100x100x195	99-100,5	99-100,5	34,5	63	63	34,5	89	195
D-0105A/D-0110A	100x120x195	99-100,5	119-120,5	34,5	63	63	54,5	89	195
D-0106A/D-0107A	120x80x195	119-120,5	79-80,5	54,5	63	53	24,5	82	195
D-0106A/D-0108A	120x90x195	119-120,5	89-90,5	54,5	63	53	34,5	82	195
D-0106A/D-0109A	120x100x195	119-120,5	99-100,5	54,5	63	63	34,5	89	195
D-0106A/D-0110A	120x120x195	119-120,5	119-120,5	54,5	63	63	54,5	89	195

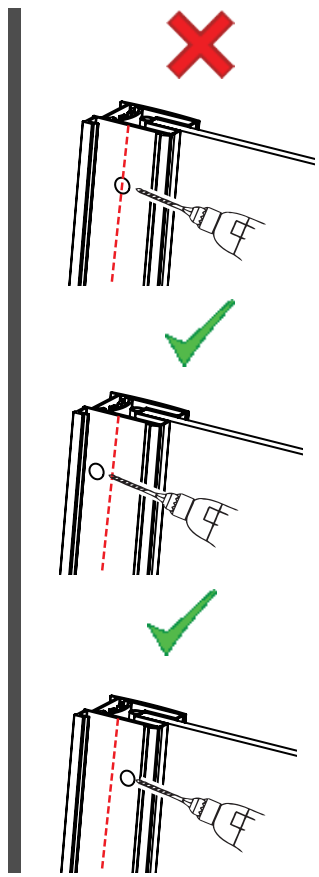
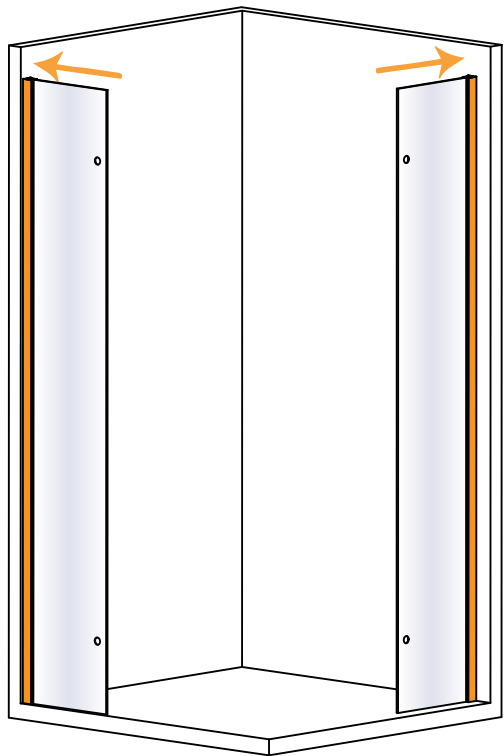


2

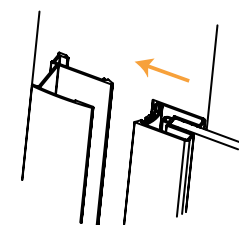
3



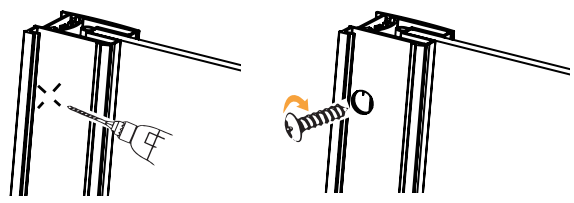
INSIDE



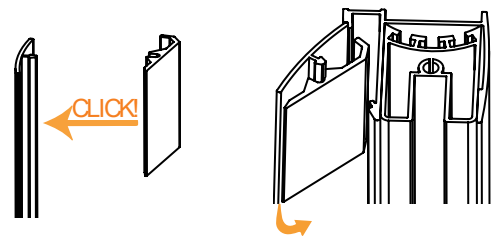
a



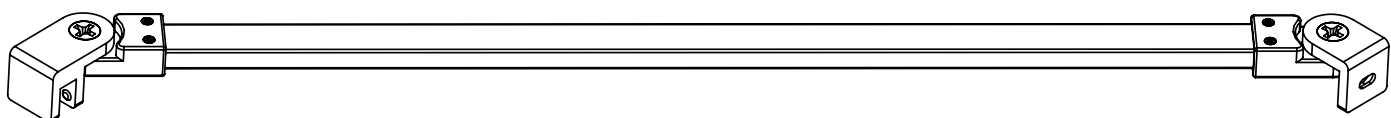
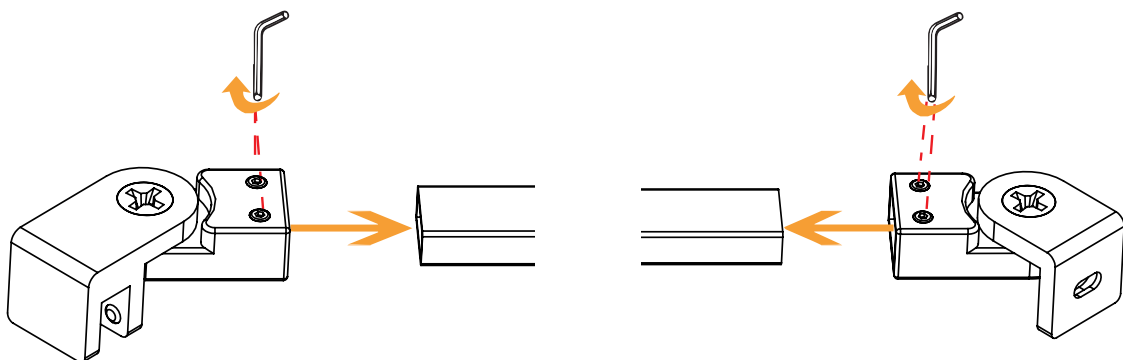
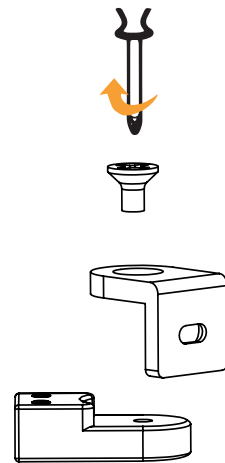
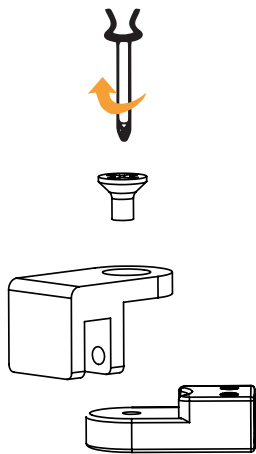
b

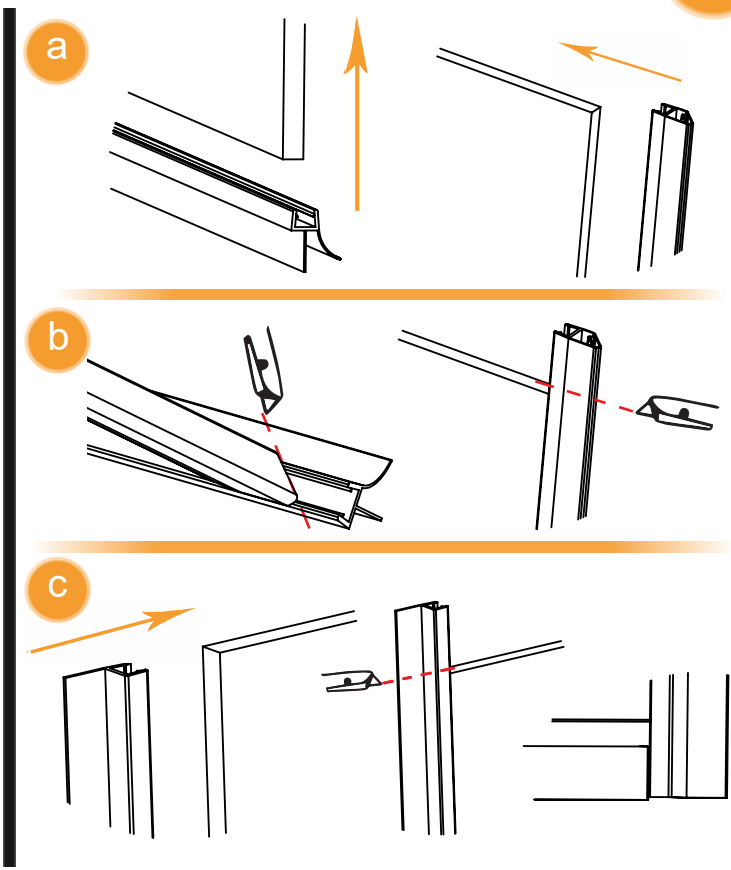
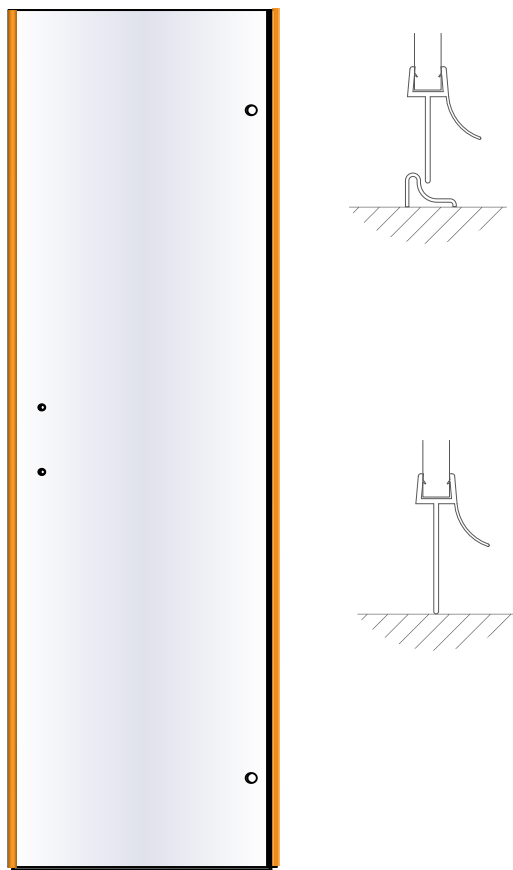
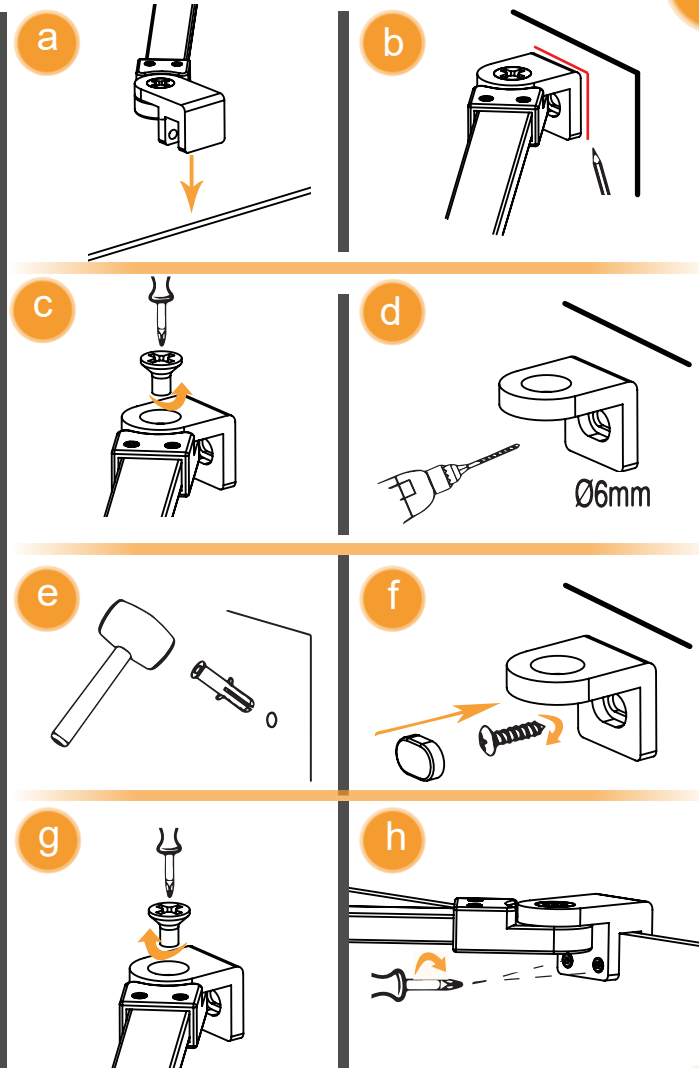
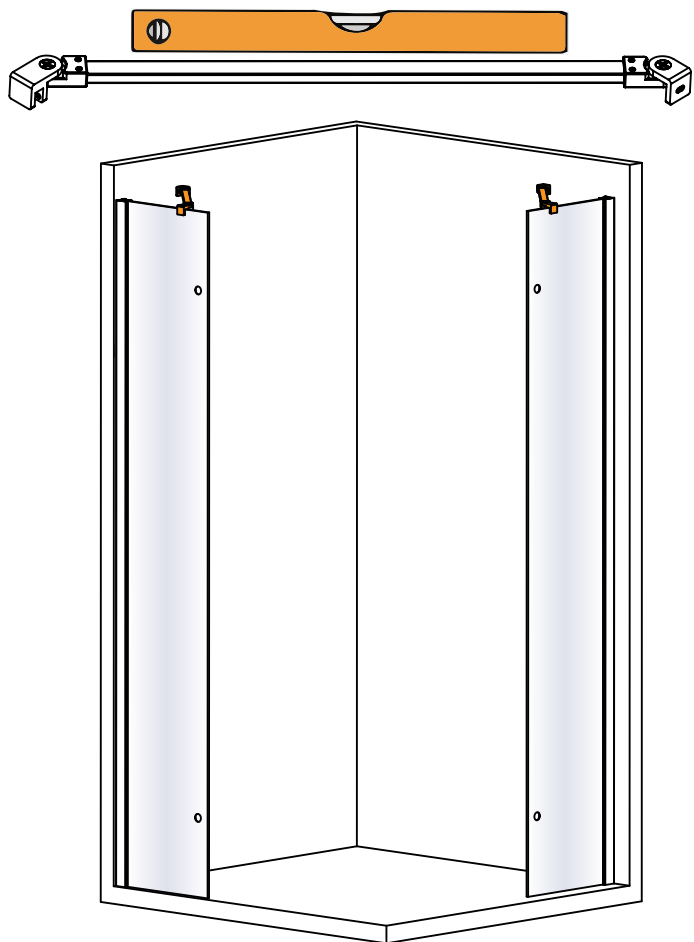


c

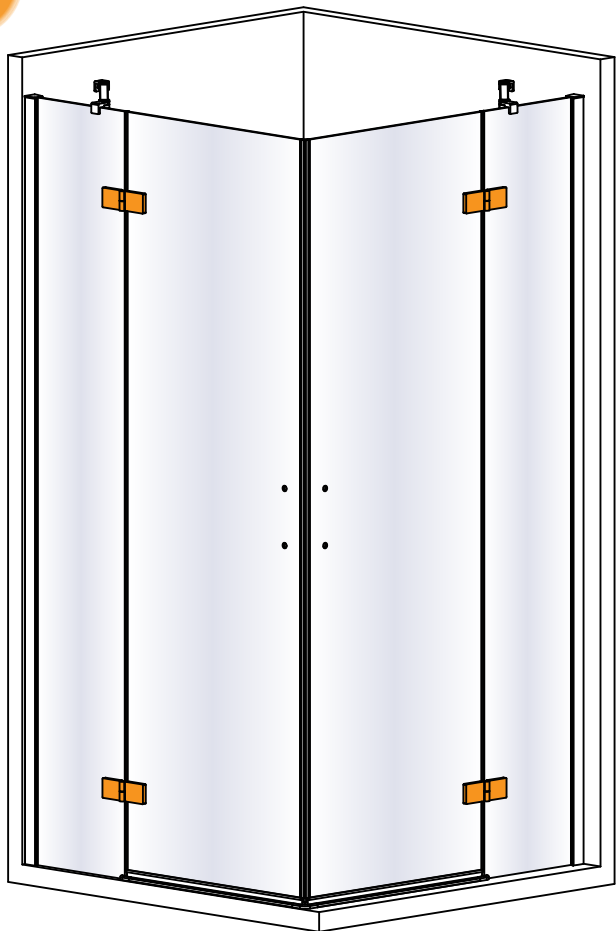


4

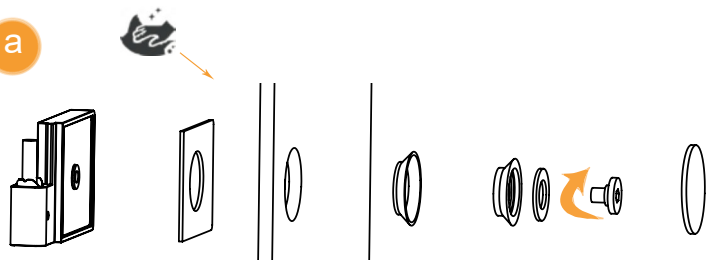




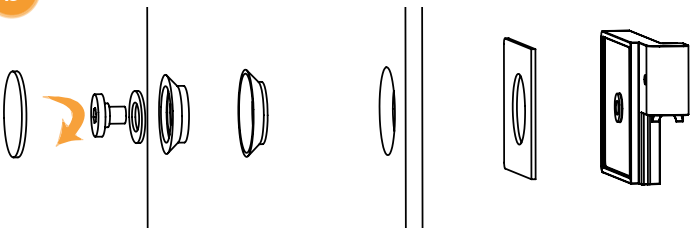
7



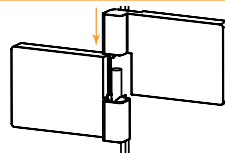
a



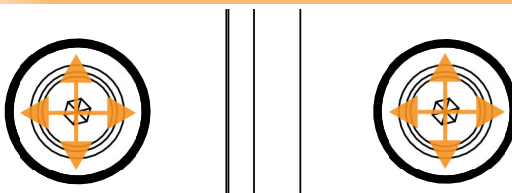
b



c



d



8

